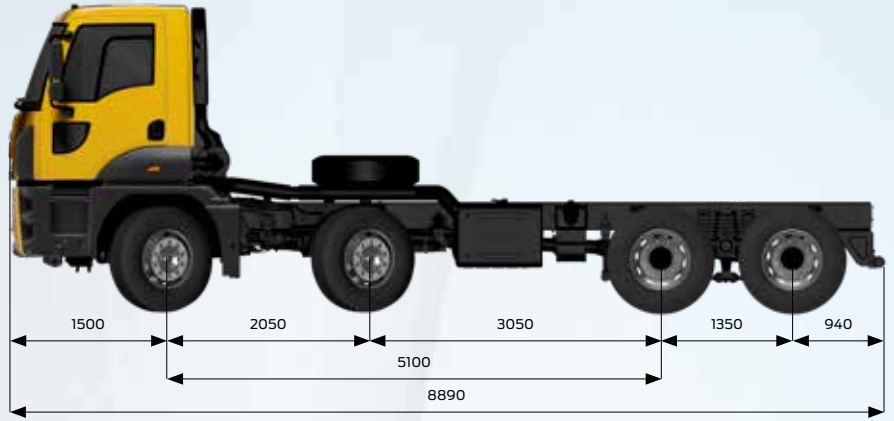


FORD TRUCKS 4142D EURO6



Temel Özellikler

Araç Tipi	Damper
Aks Düzeniği	8x4
Emisyon Standardı	Euro 6
Kabin Tipi	Alçak Tavan Yataksız Kabin
Dingil Mesafesi (mm)	5100

Motor

Tip	Ecotorq 12.7 litre
Silindir Hacmi (cc)	12740
Çap x Strok	130 mm x 160 mm
Güç	420 PS (308,9 kW) / 1400-1800 d/d
Tork	2150 Nm / 1000-1300 d/d
Sıkıştırma Oranı	17 +/- 0,5 : 1
Yağ Hacmi	50 L
Soğutma Sıvısı Hacmi	57 L (Intarder ile 77 L)

Güç Aktarımı

Debriyaj	2 x 400 mm Çift Disk
Manuel Şanzıman / Oranları (1. dişli - 12. dişli)	ZF 16S 2230 (13,805-0,836)
Otomatik Şanzıman (Opsiyonel) / Oranları (1. dişli - 12. dişli)	Ecotorq 16S 2600 OD MT (14,107 - 0,823)

Direksiyon Sistemi

Yüksek Torklu Tek Devreli

Şasi

Şasi Kalınlığı	10 mm Takviyeli
Şasi Dayanımı	500 MPa
Süspansiyon (Ön/Arka)	Parabolik Makas / Güçlendirilmiş Parabolik Süspansiyon
Aks	Çift Redüksiyonlu (Cerli)
Aks Oranı (Manuel/Otomatik)	4,87
Lastikler	315/80 R 22,5
Jantlar	22,5 x 9 Çelik

Frenleme Sistemi

Frenler (Ön/Arka) (Ø.mm x mm.en)	410 x 200 Z-Cam Fren Sistemi
Fren Sistemi	Çift Devreli Hava Hattı, Yağ Süzücülü ve Isıtılmalı Hava İşleme Ünitesi
Motor Freni Gücü	Max. 320 kW (Motor Seviyesi)
Intarder Gücü	Max. 450 kW / Sürekli 160 kW

Elektrik Sistemi

Akü	24 V, 2 x 12 V 150 Ah
Alternatör / Marş Motoru	130 A / 6,5 kW

Depolar

Yakıt Tankı	315 L Çelik
SCR Tankı	55 L



TRUCKS

Her yükte birlikte

Boyutlar (mm)

Ön Uzunluk	1500
Dingil Açıklığı	5100
Azami Uzunluk	8890
1. ve 2. Dingiller Arası Mesafe	2050
2. ve 3. Dingiller Arası Mesafe	3050
3. ve 4. Dingiller Arası Mesafe	1350
Kabin Uzunluğu	1830
Yükseklik	3235
Genişlik (Aynalar hariç)	2540
Şasi Genişliği	770
Arka Sarkıntı	940
Faydalı Şasi Boyu	6494
Şasi Yüksekliği-Ön	1185
Şasi Yüksekliği-Arka	1186
Yerden Yükseklik-Ön	380
Yerden Yükseklik-Arka	296
Dönüş Yarıçapı	10640

Ağırlıklar (kg)	1. Aks	2. Aks	3. Aks	4. Aks	Toplam
Teknik Olarak İzin Verilen Ağırlık	8000	8000	13400	13400	41900
Boş Ağırlık	3751	3710	2061	2060	11657
Yüklenebilir Ağırlık	4249	4290	11339	11340	27343
İzin Verilen Toplam Ağırlık (Yasal)					32000

STANDART DONANIM

- Klima
- Radyo / Bluetooth / SD Kart / USB
- Şanzıman PTO
- 4 Noktadan Bağımsız Kabin Süspansiyonu
- Hız Sabitleyici
- Elektrikli Camlar
- Isıtılmalı ve Elektrik Kumandalı Yan Aynalar
- Elektrikli Far Yükseklik Ayarı
- Yüksekliği ve Eğimi Ayarlanabilir Direksiyon
- Isıtılmalı ve Hava Süspansiyonlu Sürücü Koltuğu
- Bel Desteği
- Ön Antiroll Bar
- Anti Blokaj Sistemi (ABS)
- Balata Aşınma Uyarısı
- Immobilizer
- Uzaktan Kumandalı Merkezi Kilit ve Tek Anahtar
- Gecikmeli Far Kapama
- Diferansiyel Kilidi
- Dijital Takograf
- Ayarlanabilir Hava Kompresörü (İyileştirilmiş Yakıt Ekonomisi için)
- Çift Diskli Kavrama
- 8 Ton Ön Aks Kapasitesi
- Elektro Hidrolik Direksiyon Sistemi (EHPAS)

OPSİYONEL DONANIM

- Şanzıman Tahrikli PTO Seçenekleri
- Otomatik Şanzıman (Ağır Kullanım Modları ile) ****
- Motordan Tahrikli PTO
- Intarder
- Alçak Tavan-Tek Yataklı Kabin
- Kabin İçi Isıtıcı (Sulu Tip) *
- Soğuk İklim Paketi (Sulu Tip Kabin İçi Isıtıcı) *
- Soğuk İklim Paketi (Kuru ve Sulu Tip Kabin İçi Isıtıcı) **
- Elektrikli Kabin Kaldırma Mekanizması
- Arka Cam ***
- 4750 mm Dingil Açıklığı Seçeneği
- Otomatik Çekiş Kontrolü (ATC)
- İki Kişilik Yolcu Koltuğu ***
- Römork Fren ve Elektrik Bağlantıları
- Mekanik Tavan Havalandırması
- Karter Koruyucu
- Tepe Lambası
- Güçlendirilmiş Jant
- Arka Çeki Kancası Opsiyonu
- Metalik Boya / Özel Renkler

*4750 mm dingil açıklığı ile verilmez.

**Sadece alçak tavan yataklı kabin ile verilir.

***Alçak tavan yataklı kabin ile verilmez.

****Tek Diskli Kavrama ile sunulmaktadır.

Bu föy, Ford Trucks araçları için hazırlanmış ürünleri içermektedir. Temmuz 2023 tarihinde basılmış olan bu föy, basım tarihinde geçerli olan teknik özellikler ve standart ya da opsiyonel olarak sunulan donanımlar hakkında bilgi verir.

Araçların standart ve opsiyonel donanım özelliklerinde zaman zaman değişiklikler olabilmektedir. Bu yüzden, satın almak istediğiniz aracın özellikleri hakkında güncel ve doğru bilgiye ulaşmak için yetkili satıcılarımıza başvurmanızı rica ederiz. Açıklanan nedenle, bu broşür belirtilen özelliklere ilişkin taahhüt teşkil etmez.